

Precision 7520

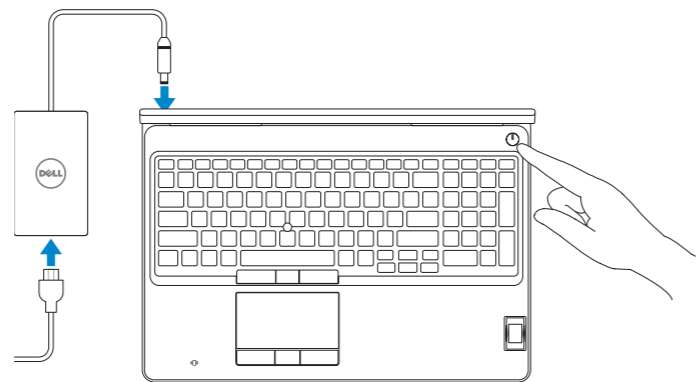
Quick Start Guide

Guía de inicio rápido



1 Connect the power adapter and press the power button

Conecte el adaptador de alimentación y presione el botón de encendido



2 Finish operating system setup

Finalice la configuración del sistema operativo

Windows 10

Connect to your network

Conéctese a una red

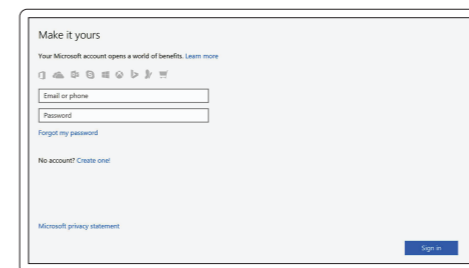


NOTE: If you are connecting to a secured wireless network, enter the password for the wireless network access when prompted.

NOTA: Si se conecta a una red inalámbrica segura, introduzca la contraseña de acceso a la red inalámbrica cuando se le solicite.

Sign in to your Microsoft account or create a local account

Inicie sesión en su cuenta de Microsoft o cree una cuenta local



Ubuntu

Follow the instructions on the screen to finish setup.

Siga las instrucciones en pantalla para finalizar la configuración.

Locate Dell apps in Windows

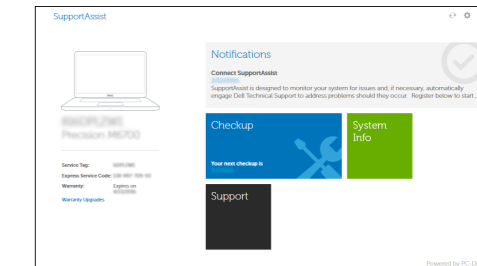
Localice las aplicaciones Dell en Windows



SupportAssist

Check and update your computer

Busque actualizaciones para su equipo



Product support and manuals

Manuales y soporte técnico de productos

Contact Dell

Póngase en contacto con Dell

Regulatory and safety

Normativa y seguridad

Regulatory model

Modelo normativo

Regulatory type

Tipo normativo

Computer model

Modelo de equipo

Dell.com/support

Dell.com/support/manuals

Dell.com/support/windows

Dell.com/contactdell

Dell.com/regulatory_compliance

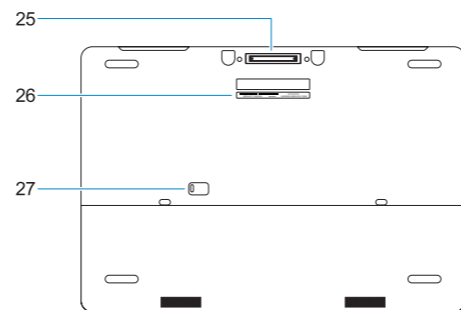
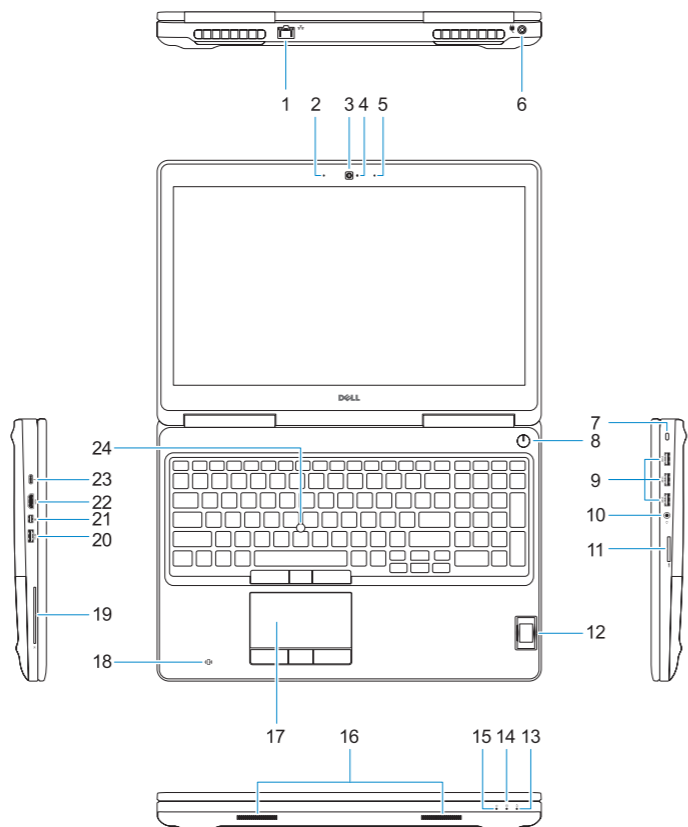
P53F

P53F002

Precision 7520

Features

Funciones



1. Network port
2. Microphone
3. Camera
4. Camera status light
5. Microphone
6. Power connector port
7. Security cable slot
8. Power button
9. USB 3.0 ports with PowerShare
10. Headset port
11. SD Card reader
12. Fingerprint reader (optional)
13. Battery status light
14. Hard drive activity light
15. Power status light

16. Speakers
17. Touchpad
18. Contactless smart card reader (optional)
19. Smartcard reader (optional)
20. USB 3.0 port with PowerShare
21. Mini DisplayPort
22. HDMI port
23. Thunderbolt™ 3 over Type-C port
24. Pointing stick
25. E-Dock connector
26. Service tag label
27. Battery release latch

1. Puerto de red
2. Micrófono
3. Cámara
4. Indicador de estado de la cámara
5. Micrófono
6. Puerto del conector de alimentación
7. Ranura para cable de seguridad
8. Botón de encendido
9. Puertos USB 3.0 con PowerShare
10. Puerto para auriculares
11. Lector de tarjetas SD
12. Lector de huellas dactilares (opcional)
13. Indicador luminoso del estado de la batería
14. Indicador de actividad del disco duro
15. Indicador luminoso de estado de la alimentación

16. Altavoces
17. Superficie táctil
18. Lector de tarjetas inteligentes sin contacto (opcional)
19. Lector de tarjetas inteligentes (opcional)
20. Puerto USB 3.0 con PowerShare
21. Mini-DisplayPort
22. Puerto HDMI
23. Puerto Thunderbolt™ 3 a través de Tipo C
24. TrackPoint
25. Conector E-Dock
26. Etiqueta de servicio
27. Pasador de liberación de la batería

Información para NOM, o Norma Oficial Mexicana

La información que se proporciona a continuación se mostrará en los dispositivos que se describen en este documento, en conformidad con los requisitos de la Norma Oficial Mexicana (NOM):

Importador:

Dell México S.A. de C.V.
Paseo de la Reforma 2620 - Piso 11.º
Col. Lomas Altas
11950 México, D.F.

Número de modelo reglamentario:	P53F
Voltaje de entrada:	100 V CA–240 V CA
Corriente de entrada (máxima):	2,5 A
Frecuencia de entrada:	50 Hz–60 Hz
Corriente de salida:	9,23 A
Voltaje de salida:	19,5 V CC



06RGNOA00

© 2016 Dell Inc.

© 2016 Microsoft Corporation.

© 2016 Canonical Ltd.

Printed in China.

2016-11